

Lenze

Инструкция по эксплуатации



ESMD - привод со скалярным управлением

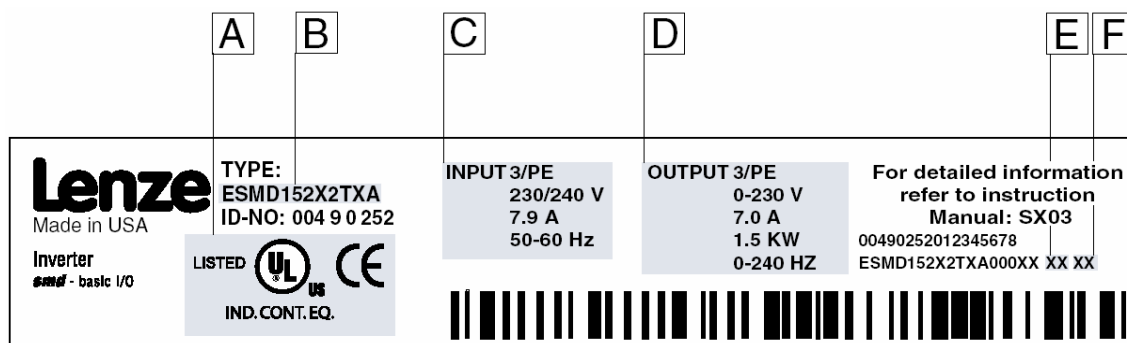
0,25 кВт ... 22 кВт

Об инструкции	4
1 Информация о безопасности	5
2 Технические данные	6
2.1. Стандарты и условия применения	6
2.2 Технические характеристики, предохранители, сечение проводов	6
3 Установка	7
3.1 Механическая установка.....	7
3.1.1 Габаритные размеры и крепление	7
3.2 Электрическая установка	8
3.2.1 Схема подключения.....	8
3.2.2 Клеммы управления	9
4 Ввод в эксплуатацию	10
4.1 Программирование преобразователя 8200 Smd	10
4.2 Меню параметров	10
4.3 ПИ-регулятор	15
5 Сообщения о состоянии привода и коды ошибок	16
6 Выносная клавиатура	18

Об инструкции

Эта документация применяется для преобразователей частоты серии Tmd с векторным управлением. Содержит важные технические данные, а также описывает установку, управление и ввод в эксплуатацию привода.

Пожалуйста, прочитайте инструкцию перед вводом в эксплуатацию привода.



A – сертифицировано ..., C – входные данные, E – аппаратная версия,
B – тип, D – выходные данные, F – версия прошивки.

- E SMD 152 X 2 S F A**
- 1) Категория:
E - электронный продукт.
 - 2) Тип преобразователя:
SMD - частотное управление $U/f = \text{const}$,
TMD - векторное управление,
TML - векторное управление;
 - 3) Мощность:
Пример: $152 = 15 \cdot 10^2 = 15 \cdot 100 = 1500$ Вт;
 - 4) Коммуникации (Lcom, Modbus):
X - нет коммуникаций,
L – коммуникация через TXA и TXB;
 - 5) Питающее напряжение:
2 - 230/240 В,
4 - 400/480 В;
 - 6) Кол-во питающих фаз:
S - одна фаза,
T - три фазы,
Y - одна или три фазы;
 - 7) Внутренний фильтр:
X - без встроенного фильтра,
F - с встроенным фильтром;
 - 8) Класс защиты:
A = IP 20

1 ИНФОРМАЦИЯ О БЕЗОПАСНОСТИ

Общие

Нижеописанные преобразователи частоты являются оборудованием, которое применяется в промышленных сильноточных установках. Во время работы на этом оборудовании имеются опасные, находящиеся под напряжением, подвижные и вращающиеся механизмы. Поэтому самовольное снятие крышек или недостаточный технический уход за установкой может привести к тяжёлым материальным потерям и травмированию персонала. Лица, ответственные за безопасность эксплуатации установки, должны обеспечить допуск к работе с устройствами и машинами только обученного персонала, наличие у персонала инструкции по эксплуатации и другой документации по данной установке, запрет работы неквалифицированному персоналу с этими установками и машинами или в их близи.

Функционирование

Системы, в которые монтируются преобразователи, должны быть оборудованы, в случае необходимости, дополнительным текущим контролем и защитными устройствами согласно правилам техники безопасности, например закону по техническим устройствам, правилам предотвращения сбоев и т.д. всякие модификации преобразователей запрещены.

После отсоединения преобразователей от источника питания, нельзя немедленно прикасаться к движущимся и силовым частям, из-за вероятности заряженного состояния конденсаторов, по крайней мере, в течение 3-х минут...

Монтаж

Устройства следует монтировать и обеспечивать теплоотводом согласно правилам соответствующей документации.

Преобразователи должны быть защищены от лишних механических нагрузок. Особенно в процессе транспортировки и установки, компоненты не должны оказаться изогнутыми и не должно измениться изоляционное расстояние. Следует избегать прикосновения к электронным компонентам и контактам.

Электромонтаж

При работе с преобразователями частоты следует соблюдать правила предотвращения сбоев. Электромонтаж должен быть выполнен с соблюдением соответствующих правил (сечение кабеля, предохранители, PE соединения). Примечания по подключению в соответствии с требованиями EMC – типа экранирования, заземления, расположения фильтров и прокладки кабелей – включены в документацию преобразователей. Эти примечания также следует соблюдать преобразователей с маркой CE. Согласование с ограничениями EMC является ответственностью пользователя.

Преобразователь частоты соответствует

ГОСТ 12.2.007.0-75 «ССБТ. Изделия электротехнические. Общие требования безопасности».

ГОСТ 24376-91 «Инверторы полупроводниковые. Общие технические условия»

2 ТЕХНИЧЕСКИЕ ДАННЫЕ

2.1 Стандарты и условия применения

Степень защиты	IP20
Соответствие стандартам	CE, UL, cUL
Макс. разрешенная длина кабеля двигателя	Экранированного 50м (малой емкости)
	Неэкранированного 100м
Влажность	Не более 95%
Выходная частота	0...240 Гц
Частота модуляции	4, 6, 8, 10 кГц
Степень загрязненности	VDE 0110 часть 2 степень загрязнения 2
Температурный диапазон	
- транспортировка	-25...+70°C
- хранение	-20...+70°C
- работа	0...+55°C
Установочная высота	0...4000м над уровнем моря
Вибростойкость	До 0,7 g
Токи утечки (EN 50178)	Более 3,5 мА на PE
Законы управления V/f	Линейная характеристика U/f Квадратичная характеристика U/f
Входы	Дискретные: 3 свободно прогр. Входа + Start/Stop Аналоговые: 1 вход (0-5V, 0-10V, 0-20mA, 4-20mA)
Выходы	Дискретные: 1 реле свободно прогр. 250VAC 3A, 24VDC 2A 1 Дискретный выход DC 24 V / 50 mA, NPN

2.2 Технические характеристики

Тип ESMD...	Мощность кВт	Питание		Выходной ток					Автомат
		Напряжение частота	Ток A ⁽³⁾	I _r		I _{max} в теч. 60 сек			
				A ⁽¹⁾	A ⁽²⁾	A ⁽¹⁾	A ⁽²⁾		
251X2SFA	0.25	1/N/PE 230/240 V (180 V...264 V) 50/60Гц (48 Гц...62 Гц)	3.4	1.7	1.6	2.6	2.4	C10 A	
371 X2SFA	0.37		5.0	2.4	2.2	3.6	3.3	C10 A	
551 X2SFA	0.55		6.0	3.0	2.8	4.5	4.2	C10 A	
751 X2SFA	0.75		9.0	4.0	3.7	6.0	5.5	C16 A	
152 X2SFA	1.5		14.0	7.0	6.4	10.5	9.6	C20 A	
222 X2SFA	2.2		18.0	9.5	8.7	14.3	13.1	C25 A	
371L4TXA	0.37	3/PE 400/480 V (320 V...528 V) 50/60Гц (48 Гц...62 Гц)	1.6	1.3	1.2	2.0	1.8	C10 A	
751 L4TXA	0.75		3.0	2.5	2.3	3.8	3.5	C10 A	
112 L4TXA	1.1		4.3	3.6	3.3	5.4	5.0	C10 A	
152 L4TXA	1.5		4.8	4.1	3.8	6.2	5.7	C10 A	
222 L4TXA	2.2		6.4	5.8	5.3	8.7	8.0	C10 A	
302 L4TXA	3.0		8.3	7.6	7.0	11.4	10.5	C12 A	
402 L4TXA	4.0		10.6	9.4	8.6	14.1	12.9	C16 A	
552 L4TXA	5.5		14.2	12.6	11.6	18.9	17.4	C20 A	
752 L4TXA	7.5		18.1	16.1	14.8	24.0	22.0	C25 A	
113 L4TXA	11		27.0	24.0	22.0	36.0	34.0	C32 A	
153 L4TXA	15		35.0	31.0	29.0	47.0	43.0	C40 A	
183 L4TXA	18.5		44.0	39.0	36.0	59.0	54.0	C63 A	
223 L4TXA	22		52.0	46.0	42.0	69.0	64.0	C80 A	

(1) Для номинального напряжения сети и частоты коммутации 4, 6, 8 кГц

(2) Для номинального напряжения сети и частоты коммутации 10 кГц

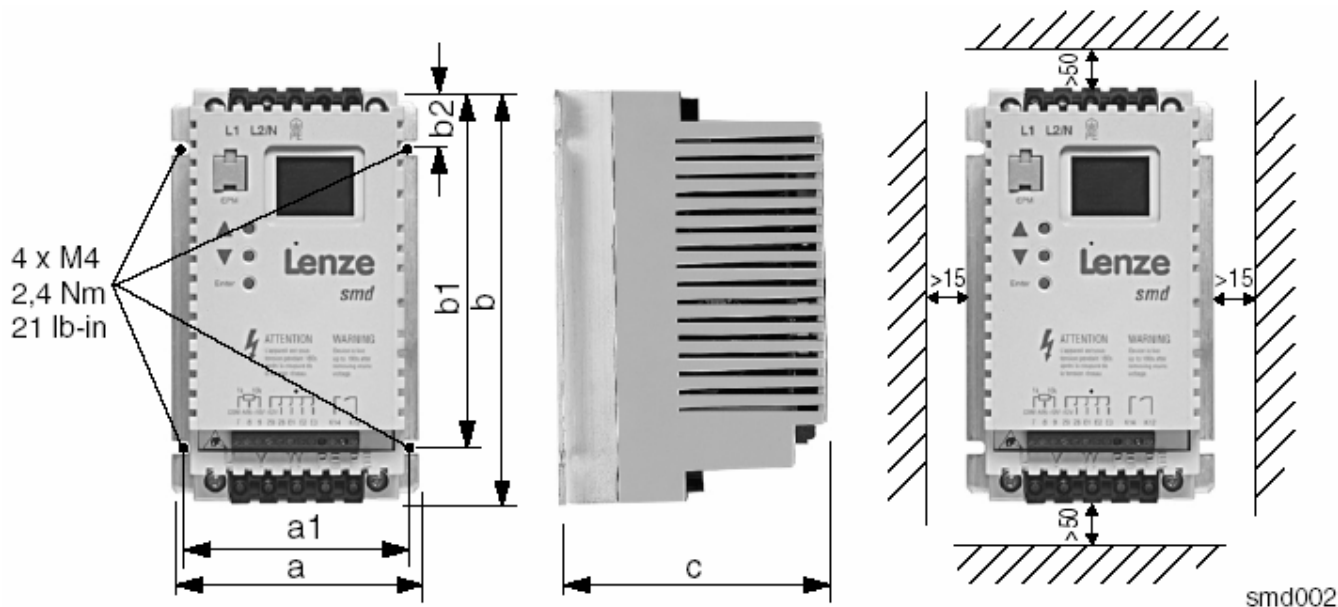
(3) Максимальный ток в функции от установки параметра C 90

Рекомендуется ставить автоматы серии XS или XE.

3 УСТАНОВКА

3.1 Механическая установка

3.1.1 Габаритные размеры и крепление



Тип ESMD...	a [mm]	a1 [mm]	b [mm]	b1 [mm]	b2 [mm]	c [mm]	s1 [mm]	s2 [mm]	m [kg]
251X2SFA	93	84	146	128	17	83	15	50	0.5
371 X2SFA	93	84	146	128	17	83	15	50	0.5
551 X2SFA	93	84	146	128	17	92	15	50	0.6
751 X2SFA	93	84	146	128	17	92	15	50	0.6
152 X2SFA	114	105	146	128	17	124	15	50	1.2
222 X2SFA	114	105	146	128	17	140	15	50	1.4
371L4TXA	93	84	146	128	17	100	15	50	0.6
751 L4TXA	93	84	146	128	17	120	15	50	0.8
112 L4TXA	93	84	146	128	17	146	15	50	1.0
152 L4TXA...222 L4TXA	114	105	146	128	17	133	15	50	1.4
302 L4TXA	114	105	146	128	17	171	15	50	1.7
402 L4TXA...552 L4TXA	114	105	146	128	17	171	15	50	1.8
752 L4TXA...113 L4TXA	146	137	197	140	17	182	30	100	3.2
153 L4TXA...223 L4TXA	195	137	248	183	23	203	30	100	6.4

3.2.2 Клеммы управления

Контакт	Описание	
71*	RS 485	Последовательный порт (клавиатура)
72*	RS 485	Последовательный порт (клавиатура)
7	Общий GND	
8	Аналоговый вход 0...+10 В см. С34	Вх . сопротивление : >50 кОм
9	Питание задающего потенциометра	+10 В 10мА
20	Питание дискретных входов	+12 В 20мА
28	Дискр . вход Start/Stop	0 Останов 1 Запуск
E1	Дискр вход E1 (ф-ция JOG1 – по умолчанию)	E1=1: JOG1 вкл
E2	Дискр вход E2 (ф-ция напр . вращения – по умолчанию)	E2=0: по часовой стрелке E2=1: против часовой стрелки
E3	Дискр вход E3 (ф-ция DCB – по умолчанию)	E3=1: DCB активно
A1*	Конфигурация цифровых выходов с с17	DC 24 V / 50 mA, NPN
62*	Конфигурация аналоговых выходов с с08 и с11	
K12	Реле (NO контакт)	AC 250V / 3 A
K14	(ф-ция «Ошибка» – по умолчанию)	DC 24 V / 2 A..240V / 0.22A

0 = LOW уровень (0..+3 В)

1 = HIGH уровень(+12..+30 В)

* - для трехфазного исполнения

Первое включение

ПЧ уже имеет заводские настройки на мощность двигателя соответствующую мощности ПЧ и с расчетом на двигатель 1500 об./мин., 4-х полюсный.

Для первого включения достаточно подать на питающие клеммы L1, L2, L3 ПЧ трехфазного напряжения 380 В (ESMD...L4TXA), или на клеммы L1, L2 однофазного напряжения 220 В (ESMD...X2SFA). Соблюдайте фазировку.

СТРОГО ВОСПРЕЩАЕТСЯ ЗАЗЕМЛЯТЬ КЛЕММЫ В+ И (ИЛИ) В-.

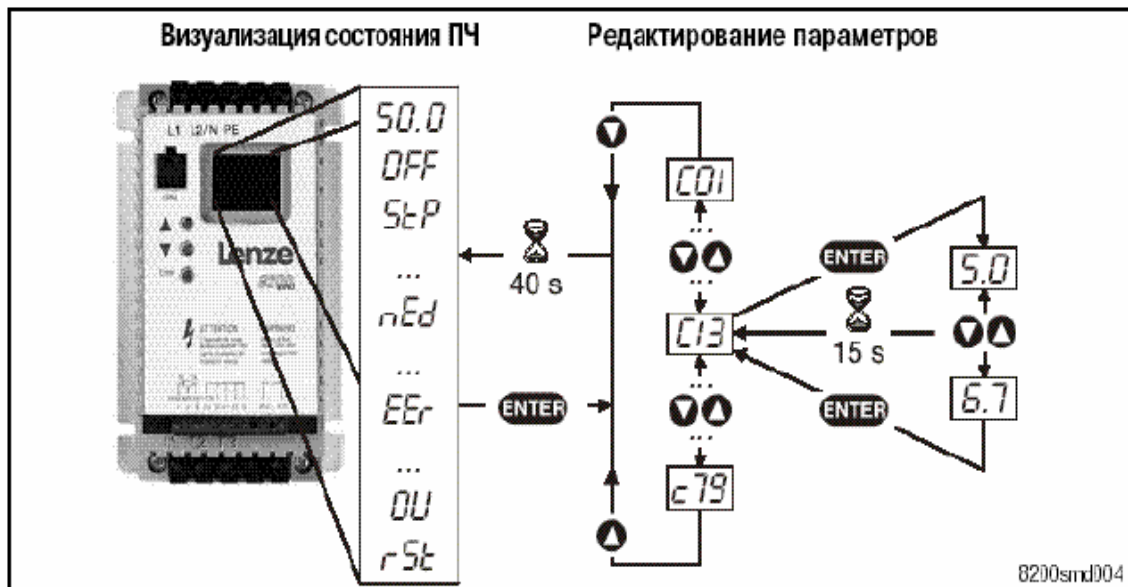
На выходных клеммах появится напряжение, частоту которого можно менять с помощью переменного резистора номиналом от 1 до 10 кОм. Для этого его необходимо подключить к клеммам 7, 8, 9, а на выводы 20, 28 подключить тумблер (разрешение на пуск Start/Stop). Максимальную и минимальную частоту, ток тепловой защиты, логику и закон управления вы можете задавать с помощью кодов настройки указанных в настоящей инструкции. Настройку ПЧ необходимо производить при разомкнутых клеммах 20 и 28. Цифровые входы (E1, E2, E3), аналоговый (8) и релейные выходы (K12, K14) конфигурируются согласно таблице настроек ПЧ.

Дистанционное управление ПЧ возможно с помощью выносной клавиатуры ESMD01KP (только для преобразователей с 3-хфазным питанием ESMD...L4TXA), для этого необходимо подключить тумблер на клеммы 20-28 для разрешения пуска (кнопки Run и Stop не активны при разомкнутых клеммах 20-28).

Для реализации необходимых тормозных режимов возможно использование тормозных резисторов с тормозным ключом.

4 ВВОД В ЭКСПЛУАТАЦИЮ

4.1 Программирование преобразователя 8200 Tmd



4.2 Меню параметров

Код	Параметр	Диапазон значений		Примечания
		Lenze	Доступные значения	
C00	Ввод пароля	0	0 999	Виден при активном пароле (см. C94)
C01	Задание частоты	0	0 – Аналоговый вход (клемма 8, C34) 1 – Код с40	Управление - клеммы Программирование – пульт Мониторинг - LECOM
			2 – Аналоговый вход (клемма 8, C34)	Управление - клеммы Программирование – пульт/ LECOM Мониторинг - LECOM
			3 – LECOM	Управление - LECOM Программирование – LECOM / пульт Мониторинг - LECOM
			4 – Аналоговый вход (клемма 8, C34) 5 – Код с40	Управление - клеммы Программирование – удаленный пульт Мониторинг - удаленный пульт
			6 – Аналоговый вход (клемма 8, C34) 7 – Код с40	Управление – удаленный пульт Программирование – удаленный пульт Мониторинг - удаленный пульт
			8 – Аналоговый вход (клемма 8, C34) 9 – Код с40	Управление – клеммы Программирование – Modbus / пульт Мониторинг - Modbus
			10 – Аналоговый вход (клемма 8, C34) 11 – Код с40	Управление – Modbus Программирование – Modbus / пульт Мониторинг - Modbus
			При C01 = 1, 5, 7, 9 или 11 – используйте код с40 для задания скорости При C01 = 3(LECOM), команда задания скорости записывается в C46	
C02	Возврат к настройкам Lenze	0	0 – Не активирован	C02 = 1...4 только при OFF или Inh C02 = 2: C11, C15 = 60Гц
			1 – Возврат к настройкам 50 Гц	
			2 – Возврат к настройкам 60 Гц	
			3 – Настройки поставщика	
4 – Передача параметров				
Если в преобразователь установить EPM модуль с другого привода, имеющий более старую версию ПО, то установка C02 = 4 конвертирует данные в текущую версию				

Код	Параметр	Диапазон значений		Примечания		
		Lenze	Доступные значения			
CE1	Конфигурация цифрового входа E1	1	1 - фикс. скорость 1 (JOG1)	Используйте C37..C39 для настройки скоростей, Оба входа = HIGH = JOG3 См. C36 LOW по ч.с. HIGH против ч.с. Установите интенсивность в C13 и c03		
			2 - фикс. скорость 2 (JOG2)			
			3 - динамическое торможение			
			4 - направление вращения			
			5 - Быстрый останов			
CE2	Конфигурация цифрового входа E2	4	6 - вращение по ч.с.	Оба терминала = LOW - «Быстрый останов» UP и DOWN=LOW: - ф-ия «Быстрый останов», Используйте NC контакты 0 - вкл. триггера "EEr", активен низкий уровень. Можно использовать NC контакты термодатчика мотора См. c70 См. c01 и c03 Запрет функции ПИ-регулятора для ручного управления Используйте C37..C39 для настройки скоростей, Оба входа = HIGH = JOG3		
			7 - вращение против ч.с.			
			8 - UP (увеличение значения C46)			
			9 - DOWN (уменьшение значения C46)			
			10 - «Авария» - установка			
CE3	Конфигурация цифрового входа E3	3	11 - «Авария» - сброс			
			12 - Ускорение / замедление 2			
			13 - Деактивация ПИ-регулятора			
			14 - фикс. скорость 1 с ПИ-регулятором			
			15 - фикс. скорость 2 с ПИ-регулятором			
			Ошибка конфигурации CFG может возникнуть при следующих событиях: - Два входа имеют одинаковое значение - Одному входу присвоено значение UP, значение DOWN не присвоено ни какому другому.			
C08	Конфигурация релейного выхода	1	0 - готовность преобразователя	При наступлении выбранного события контакты K14 замыкаются		
			1 - неисправность			
			2 - двигатель вращается			
			3 - двигатель вращается по ч.с.			
			4 - двигатель вращается против ч.с.			
			5 - выходная частота = 0 Гц			
			6 - вышел на заданную частоту			
			7 - превышение (C17) порога fmin			
			8 - достижение токового предела			
			9 - Сигнал обратной связи находится в пределах min/max (d46, d47)			
10 - Сигнал обратной связи находится в пределах min/max (d46, d47)						
C09	Адрес в сети	1	1	247		
C10	Минимальная выходная частота	0.0	0	(Гц)	240	Выходная частота при 0% аналогового задания. C10 не учитывается в режимах JOG и C01=1, 5, 7, 9, 11
C11	Максимальная выходная частота	50.0	7,5	(Гц)	240	Выходная частота при 100% аналоговом задании
C12	Время разгона 1	5.0	0	(с)	999	C12 Изменение частоты от 0 Гц до C11
C13	Время замедления 1	5.0	0	(с)	999	C13 Изменение частоты от C11 до 0 Гц c82 определяет нелинейность кривой разгона
C14	Закон управления V/f	2	0 - линейная характеристика с автоматическим выбором пускового напряжения	Для стандартного применения Для вентиляторов и насосов		
			1 - квадратичная характеристика с автоматическим выбором пускового напряжения			
			2 - линейная характеристика с постоянным пусковым напряжением Vmin			
			3 - квадратичная характеристика с постоянным пусковым напряжением Vmin			

Ввод в эксплуатацию

Код	Параметр	Диапазон значений		Примечания
		Lenze	Доступные значения	
C15	Базовая частота V/f характеристики	50.0	25 (Гц) 999 установите значение номинальной частоты мотора для стандартных применений	<p>Для стандартного применения установить C15=fдв.ном</p>
C16	Vmin boost Напряжение в момент пуска двигателя	4.0 или 6.0	0 (%) 40 Оптимизирует момент на низкой скорости Установите после запуска: ненагруженный мотор вращается на f = 5Гц, увеличивайте C16 пока ток мотора (C54) станет примерно равным: 0,8 x номинальный ток мотора	
C17	Порог частоты Qmin	0.0	0 (Гц) 240	См. C08 и с17 значение 7
C18	Частота модуляции	2	0 4 кГц 1 6 кГц 2 8 кГц 3 10 кГц	Автоматический переход на 4 кГц при возрастании тока до 1.2 Iном Выше частота, меньше шум двигателя
C21	Компенсация скольжения (жесткость)	0.0	0 (%) 40	Изменяйте C21 до тех пор, пока скорость мотора на холостом ходу отличается от скорости под нагрузкой
C22	Ограничение вых. тока ПЧ	150	30 (%) 150 от номинального тока преобразователя	При достижении предела, увеличивается время разгона или понижается выходная частота При C90 = 2, MAX значение = 180
C24	Ускоренный разгон	0,0	0,0 (%) 20,0	Активно только во время разгона
C31	Зона нечувствительности аналогового входа	0	0 Активно 1 Не активно	C31 = 0 активирует зону нечувствит. аналогового входа. Если уровень сигнала ниже границы, то выходная частота = 0Гц, и на дисплее STP
C34	Конфигурация аналогового входа	0	0 0...10 В 1 0...5 В 2 0...20 мА 3 4...20 мА 4 4...20 мА с мониторингом	При C34 = 4 и сигнале меньше 2мА ошибка SdS
C36	Уровень напряжения при торможении постоянным током (DCB)	4.0	0 (%) 50	См. CE1..CE3 и с06 Уточните возможность эксплуатации мотора в режиме торможения постоянным током
C37	Фиксированная скорость 1 (JOG1)	20.0	0 (Гц) 240	При активном ПИ-регуляторе (d38), C37..C39 являются заданиями для ПИ-регулятора
C38	Фиксированная скорость 2 (JOG2)	30.0	0 (Гц) 240	
C39	Фиксированная скорость 3 (JOG3)	40.0	0 (Гц) 240	
C46	Заданная частота		0 (Гц) 240	Показ: Задание частоты через аналоговый вход или функцию UP/DOWN
C50	Индикация выходной частоты		0 (Гц) 240	Показ
C53	Индикация напряжения звена постоянного тока		0 (%) 255	Показ
C54	Индикация тока двигателя		0 (%) 255	Показ
C59	ПИ – регулятор		c86 (%) c87	Показ
C70	Пропорциональная составляющая	5.0	0.0 (%) 99.9	
C71	Интегральная составляющая	0.0	0.0 (%) 99.9	

Ввод в эксплуатацию

Код	Параметр	Диапазон значений		Примечания
		Lenze	Доступные значения	
C90	Выбор входного напряжения	0	0 авто 1 LOW 2 HIGH	Автоматический выбор 200 или 400В вход 240 или 480В вход
C94	Пароль пользователя	0	0 0 – нет пароля	999 Если C94 не 0 то необходим ввод пароля в C00 для доступа ко всем параметрам настройки
C99	Версия ПО преобразователя			Показ, формат x.yz
c01	Время разгона 2	5.0	0 (с)	999 Активация CE1..CE3 c01 Изменение частоты от 0 Гц до C11 c03 Изменение частоты от C11 до 0 Гц c82 определяет нелинейность кривой разгона
c03	Время замедления 2	5.0	0 (с)	999
c06	Время торможения постоянным током (Auto-DCB)	0.0	0 (с) 0 – не активно 999 – длительное торможение	999 Торможение постоянным током при уменьшении частоты ниже 0,1 Гц в течении заданного времени
c08	Масштаб аналогового выхода	100.0	0	999 10VDC выхода 62 эквивалентно значению c11
c11	Конфигурация аналогового выхода 62	0	0 нет 1 вых. частота 0 – 10 VDC 2 вых. частота 2 – 10 VDC 3 ток нагрузки 0 – 10 VDC 4 ток нагрузки 2 – 10 VDC 5 динамическое торможение	Использ. c08 для масштабирования: Пример: c11 = 1 и c08 = 100 50Гц, клемма 62 = 5VDC 100Гц, клемма 62 = 10VDC
c17	Конфигурация цифрового выхода (A1)	0	0 – готов 1 – ошибка 2 – двигатель вращается 3 - двигатель вращается по ч.с. 4 - двигатель вращается против ч.с. 5 – вых. частота = 0 Гц 6 – частота достигла уставки 7 – порог (C17) превышен 8 – ток достиг максимума 9 – Сигнал обратной связи находится в пределах min/max (d46, d47) 10 – Сигнал обратной связи находится в пределах min/max (d46, d47)	
c20	I ² t Тепловая защита двигателя	100	30 (%) от номинального тока преобразователя	100 ОС6 при длительном превышении c20 Корректная настройка = ток двигателя / ток преобразователя x 100% Пример: мотор = 6,4А, Привод = 7А, корректная настройка = 6,4/7,0=0,91 x 100% = 91% Макс. значение – номинальный ток двигателя. Не обеспечивает полную защиту двигателя
c25	Скорость передачи данных	0	0 LECOM: 9600 bps Modbus: 9600,8,N,2 1 LECOM: 4800 bps Modbus: 9600,8,N,1 2 LECOM: 2400 bps Modbus: 9600,8,E,1 3 LECOM: 1200 bps Modbus: 9600,8,O,1	См. C01 LECOM при C01 = 0..3 Modbus при C01 = 8..11
c38	Реальное задание ПИ-регулятора		c86	c87 Показ
c40	Задание частоты кнопками ▲ и ▼ или через Modbus	0.0	0 (Гц)	240 Возможно лишь когда C01 установлена в соответствующее положение

Ввод в эксплуатацию

Код	Параметр	Диапазон значений		Примечания
		Lenze	Доступные значения	
c42	Условие пуска двигателя	1	0 Пуск после перехода LOW HIGH на клемме 28 1 Автопуск, если на клемме 28= HIGH	См. также c70
c60	Выбор режима для c61	0	0 Индикация только 1 Индикация и правка	c60 = 1 позволяет менять частоту (c40) кнопками ▲ и ▼ при индикации c61
c61	Текущее состояние		Индикация состояния / ошибок привода	
c62	Последняя ошибка			
c63	Предпоследняя ошибка			
c70	Реле неисправности, снятие блокировки	0	0 Снятие блокировки после перехода LOW HIGH на клемме 28, отключении ПЧ от сети, "Авария сброс" = 1 (см. CE1..3) 1 Автоматическое снятие блокировки через время C71	
c71	Время снятия блокировки	0.0	0 (c) 60	
c78	Счетчик времени работы		Суммарное время работы в режиме «Пуск»	0...999 ч: формат xxx 1000...9999 ч: формат x.xx (x1000) 10000...99999 ч: формат xx.x (x10000)
c79	Счетчик времени включения		Полное время работы в сети	
c81	Задание ПИ-регулятора	0.0	c86 c87	
c82	Нелинейность разгона / замедления	0.0	0.0 (c) 50.0	c82 = 0 – линейный разгон / замедление c82 > 0 – разгон по S профилю для более плавной работы
c86	Min. обратной связи	0.0	0.0 999	Выберите сигнал обратной связи в C34
c87	Max. обратной связи	100	0.0 999	Если обратная связь положительная, то установите c86 > c87
d25	Время разгона / замедления для ПИ-регулятора	5.0	0.0 (c) 999	
d38	Режим ПИ-регулятора	0	0 не активен 1 Регулятор активен, нормальное влияние 2 Регулятор активен, обратное влияние	Если обратная связь (клемма 8) превышает задание, то скорость уменьшается Если обратная связь (клемма 8) превышает задание, то скорость уменьшается
d46	Порог минимума обратной связи	0.0	0.0 999	См. C08 и c17, значение 9 и 10
d47	Порог максимума обратной связи	0.0	0.0 999	
n20	Состояние LECOM при включении привода	0	0 Быстрый останов 1 Блокировка ПЧ	
n22	Действие по окончании времени опроса последовательного порта (клеммы 71, 72)	0	0 Не активно 1 Блокировка ПЧ 2 Быстрый останов 3 Вывод сообщения об ошибке «FC3»	Выбор реакции преобразователя на окончание времени опроса
n23	Время опроса	50	50 (мс) 65535	Установите время опроса последовательного порта (клеммы 71, 72)

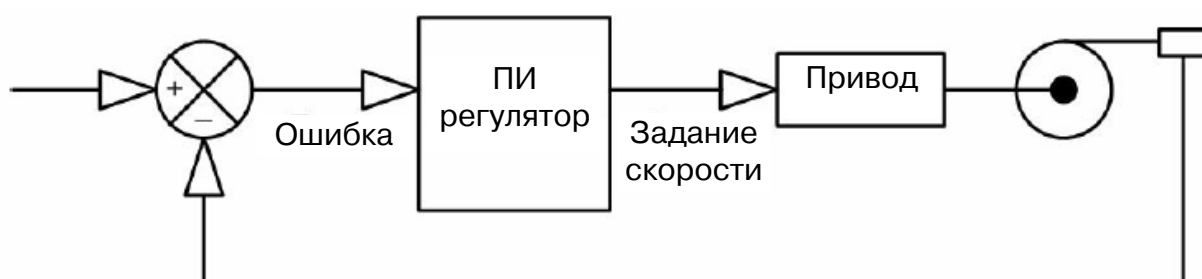
ПИ-регулятор

К стандартным функциям преобразователей Lenze серии ESMD добавлена функция ПИ-регулятора, так что они могут использоваться для управления двигателями в системах с обратной связью.

ПИ-регулятор сравнивает задание с реальным значением процесса, который контролируется. По разности сравниваемых сигналов генерируется сигнал управления направленный на уменьшение ошибки отработки задания.

Задание устанавливается параметром с81 или фиксированными скоростями С37..С39. Аналоговая обратная связь реализуется через аналоговый вход, клемма 8.

Пропорциональная и Интегральная составляющие ПИ-регулятора служат для настройки оптимального поведения привода.



Сообщения о состоянии привода

Состояние привода		Причина	Исправление
Код	Описание		
50.0	Выходная частота	Безаварийная работа	
OFF	Стоп На выходных клеммах U,V,W нет напряжения	Низкий уровень на клемме 28	
Inh	Блокировка ПЧ На выходных клеммах U,V,W нет напряжения	Привод настроен на управление от удаленного пульта или через последовательный порт (см. С01)	Запустите привод через пульт или последовательный порт
StP	Выходная частота 0Гц На выходных клеммах U,V,W нет напряжения	Заданная частота равна 0 (С31 = 0)	Изменить задание отличным от 0
br	Торможение постоянным током	Активирована функция «Торможение DC»	Деактивировать функцию «Торможение DC» - дискретный вход = LOW - автоматически по истечению времени с06
CL	Достигнут предел ограничения тока	Контролируемая перегрузка	Автоматически (см.С22)
LU	Недонапряжение	Слишком низкое напряжение питающей сети	Проверьте напряжение питающей сети
dEC	Перенапряжение при торможении	Слишком интенсивное торможение или большая нагрузка	Если перенапряжение длится более 1 с привод переходит в состояние OU
nEd	Нет доступа к кодам	Выйти из этого режима можно только остановив привод	Подать на клемму 28 сигнал низкого уровня
rC	Удаленный пульт активен	Попытка использовать кнопку на панели контроллера	Кнопки не активны при использовании удаленного пульта управления

Сообщения об ошибках привода

Сообщение об ошибке		Причина	Исправление
Код	Описание		
cF	Ошибка данных	Неверные данные	1. Откорректируйте данные 2. Вернитесь к завод. уставкам
CF		Ошибка данных	
FI	Ошибка EPM	EPM «завис» либо неисправен	1. Выключите питание и замените EPM
CFG	Неоднозначная конфигурация	Входам E1...E3 присвоены одинаковые ф-ции	Каждая функция может быть назначена только 1 раз
		Включена ф-ция или UP или DOWN	Проверьте правильность подключения цепей управления
dF	Ошибка динамического торможения	Перегрев резистора динамического торможения	Увеличьте время замедления
EEr	Внешняя ошибка	Триггер «Авария» активен CE1..3 = 10	Устраните внешнюю ошибку
F2 FO	Внутренняя ошибка		Возвратите ПЧ для проверки и ремонта
FC3	Ошибка коммуникации	Вышло время ожидания таймера	Проверьте соединения
FC5	Ошибка коммуникации	Ошибка последовательного соединения	Возвратите ПЧ для проверки и ремонта
JF	Ошибка удаленного пульта	Пульт не подсоединен	Проверьте соединение пульта
LC	Блокировка автоматического пуска	c42 = 0	Изменить потенциал клеммы 28 с LOW на HI
OC1	Короткое замыкание или перегрузка ПЧ	Короткое замыкание	Устраните причину КЗ, проверьте кабель
		Слишком высокое емкостное сопротивление кабеля двигателя	Используйте более короткий кабель двигателя или с меньшей погонной емкостью
		Задано слишком малое время разгона C12	Увеличьте время разгона. Неправильно выбран ПЧ
		Дефекты кабеля двигателя	Замените кабель
		Неисправность двигателя	Замените двигатель
	Частая и длительная перегрузка	Неправильно выбран ПЧ	
OC2	Замыкание на землю	Замыкание на землю на выходе ПЧ	Проверьте кабель двигателя Проверьте изоляцию обмоток двигателя
OC6	Перегрузка двигателя	Перегрузка из-за слишком большого значения I^2t Слишком частые или длительные режимы торможения и ускорения	Неправильно выбран ПЧ Перед повторным пуском охладите двигатель
OH	Перегрев ПЧ	Повышенная температура ПЧ	Уменьшите нагрузку на ПЧ. Улучшите охлаждение ПЧ
OU	Перегрузка по цепям постоянного тока	Завышенное сетевое напряжение	Проверьте напряжение питания
		Малое время торможения	Увеличьте время торможения
rSt	Невозможен автоматический сброс триггера «Авария»	Более 8 ошибок за 10 мин	В зависимости от сообщений об ошибках
SdS	Потеря сигнала 4-20мА	Сигнал менее 2мА при 4 – 20мА	Проверьте сигнал / сигнальные провода
SF	Обрыв одной фазы	Обрыв фазы питания	Проверьте напряжение питания

Рекомендации по использованию преобразователей частоты.

Для обеспечения безотказной работы преобразователей частоты, в течение всего срока эксплуатации, мы настоятельно рекомендуем использовать следующее дополнительное оборудование:

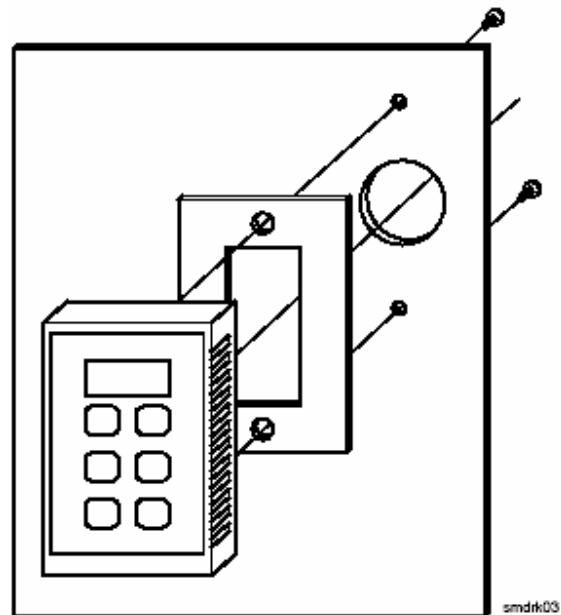
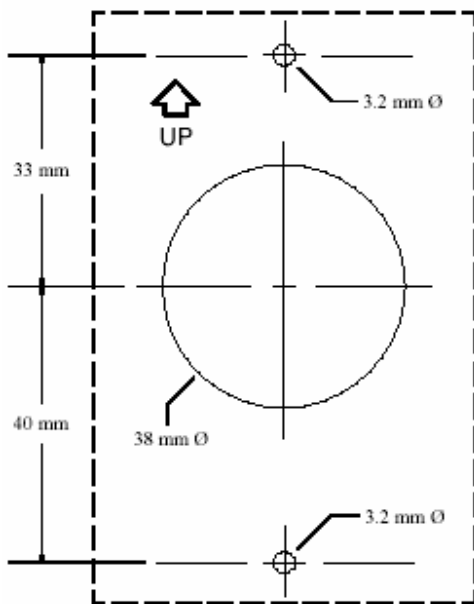
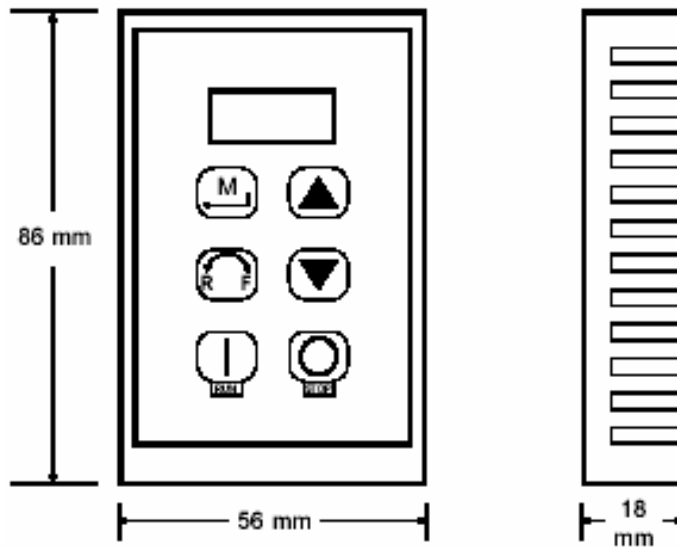
1. Быстродействующие электронные предохранители для защиты электронных частей преобразователей. Допускается применение автоматических выключателей, рекомендуемых для использования заводом-изготовителем.
2. Сетевые дроссели, которые защищают батареи конденсаторов выпрямителя преобразователя от перегрева и выхода из строя, продлевают срок работы оборудования, защищают его от сбоя. Кроме того, дроссели согласуют силовой источник питания и цепи преобразователя между собой.
3. Для дополнительной защиты электродвигателя от теплового перегрева рекомендуется использование датчика температуры устанавливаемого в корпус электродвигателя. При работе электродвигателя от преобразователя частоты в области частот ниже номинальных рекомендуется использование независимого вентилятора, для защиты двигателя от перегрева.
4. При применении двигателя меньшей мощности относительно преобразователя частоты, обязательным является ограничение выходного тока преобразователя. см. код C22.
5. В случае самопроизвольного отключения преобразователя по причине какой-либо неисправности (см. инструкцию пользователя – СООБЩЕНИЯ ОБ ОШИБКАХ ПРИВОДА) запрещается повторно включать преобразователь до устранения неисправности. В случае повторного отключения по этой же причине (после устранения неисправности) необходимо обратиться к фирме поставщику.

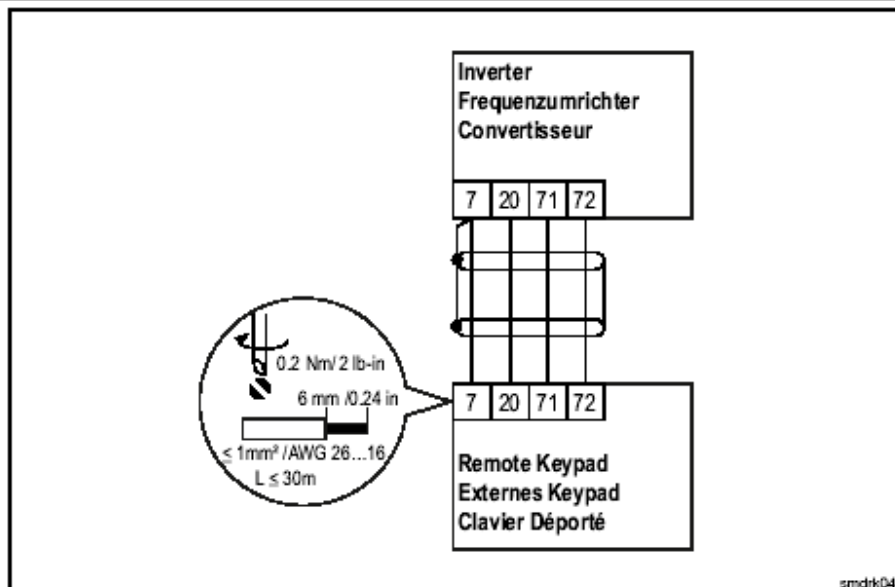
Выносная клавиатура

Выносная клавиатура ESMD01KP может использоваться только с SMD преобразователями трехфазного исполнения (например: ESMD371L4TXA).

Внимание!

Неисправная электропроводка может служить причиной поломки клавиатуры. Держите клавиатуру вдали от силовых кабелей. Для связи используйте витую пару. Не перепутайте соединения витой пары.





	71	TXB	
Сторона	72	TXA	Сторона
ESMD	20	11	клавиатуры
	7	2	



Аналогично Enter на передней панели ESMD.

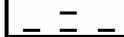


Смена направления вращения. Нажмите R/F для смены направления вращения и подтвердите нажатием M в течение 4 секунд.

по ч. с. 



Аналогично ▲ и ▼ на передней панели ESMD

против ч.с. 



Нажмите для пуска преобразователя
Активно только если C01=6, или C01=7.
Необходимо замкнуть клеммы 20 и 28.



Нажмите Stop для останова инвертора. Имеет приоритет во всех случаях.